

Руководство по эксплуатации

СТИРАЛЬНАЯ МАШИНА

CIS

РУССКИЙ, 1

AVD 129

CIS

Содержание

Установка, 2-3

Распаковка и выравнивание, 2
Подключение к водопроводной и электрической сети, 2-3
Пробный цикл стирки, 3
Технические характеристики, 3

Описание стиральной машины, 4-5

Панель управления, 4
Дисплей, 5

Запуск машины. Программы, 6

Краткие инструкции: Порядок запуска программы, 6
Таблица программ, 6

Персонализация стирки, 7

Выбор температуры, 7
Установка скорости отжима, 7
Дополнительные функции, 7

Моющие средства и белье, 8

Распределитель моющих средств, 8
Отбеливание, 8
Подготовка белья, 8
Особенности стирки отдельных изделий, 8
Программа «Платиновый кашемир», 8

Предупреждения и рекомендации, 9

Общие правила безопасности, 9
Утилизация, 9
Экономия энергии и охрана окружающей среды, 9

Обслуживание и уход, 10

Отключение водо- и электроснабжения, 10
Уход за:
- стиральной машиной, 10
- распределителем моющих средств, 10
- дверцей стиральной машины и барабаном, 10
Чистка насоса, 10
Проверка заливного шланга, 10

Устранение неисправностей, 11

Сервисное обслуживание, 12

**ARISTON**

CIS

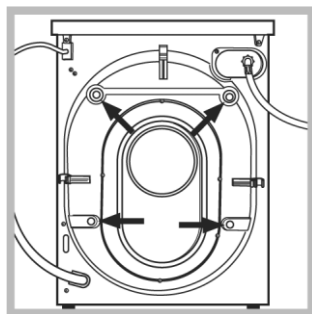
! Сохраните данное руководство. Оно должно быть в комплекте со стиральной машиной в случае продажи, передачи оборудования или при переезде на новую квартиру, чтобы новый владелец оборудования мог ознакомиться с правилами его функционирования и обслуживания.

! Внимательно прочитайте руководство: в нем содержатся важные сведения по установке и безопасной эксплуатации стиральной машины.

Распаковка и выравнивание

Распаковка

1. Распакуйте стиральную машину.
2. Убедитесь, что оборудование не было повреждено во время транспортировки. При обнаружении повреждений – не подключайте машину – свяжитесь с поставщиком немедленно.



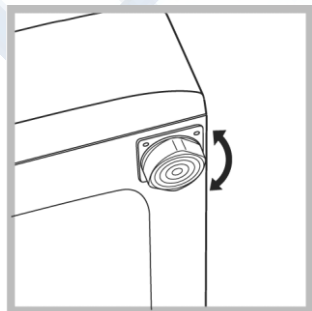
3. Удалите четыре транспортировочных болта и резиновые пробки с прокладками, расположенные в задней части стиральной машины (см. рис.).

5. Закройте прилагающейся заглушкой три отверстия для вилки оборудования (во время его транспортировки), расположенные в задней нижней правой части оборудования
6. Сохраняйте все детали: они Вам понадобятся при последующей транспортировке стиральной машины.

! Не разрешайте детям играть с упаковочными материалами.

Выравнивание

1. Установите стиральную машину на ровном и прочном полу, так чтобы она не касалась стен, мебели и прочих предметов.
2. После установки машины на место отрегулируйте ее устойчивое положение путем вращения передних ножек (см. рис.). Для этого сначала ослабьте контргайку, после завершения регулировки контргайку затяните.



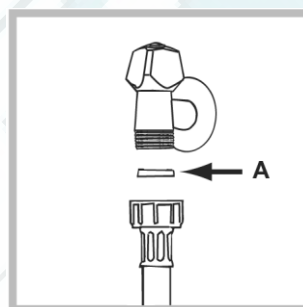
После установки машины на место проверьте по уровню горизонтальность верхней крышки корпуса, отклонение горизонтали должно быть не более 2°..

Правильное выравнивание оборудования поможет избежать шума, вибраций и смещений машины во время ее работы.

Если стиральная машина стоит на полу, покрытом ковром, убедитесь, что ее основание возвышается над ковром. В противном случае вентиляция будет затруднена или вовсе невозможна.

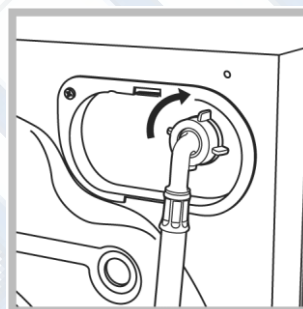
Подключение к водопроводной и электрической сети

Подсоединение заливного шланга



1. Вставьте прокладку А в конец заливного шланга и наверните его на вывод водопровода холодной воды с резьбовым отверстием 3/4 дюйма (см. рис.).

Перед подсоединением откройте водопроводный кран и дайте стечь грязной воде.



2. Подсоедините заливной шланг к стиральной машине, навинтив его на водоприемник, расположенный в задней верхней части справа (см. рис.).

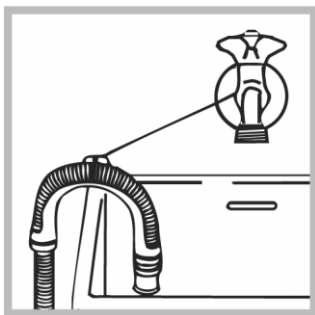
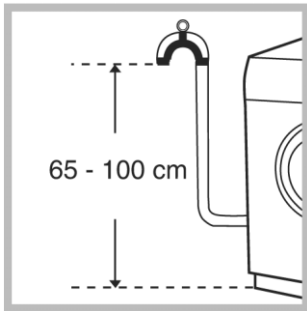
3. Убедитесь, что шланг не перекручен и не пережат.

! Давление воды должно быть в пределах значений, указанных в таблице Технических характеристик (см. с. 3).

! Если длина водопроводного шланга окажется недостаточной, обратитесь в Авторизованный Сервисный центр.



Подсоединение сливного шланга



Повесьте загнутый конец сливного шланга на край раковины, ванны, или поместите в специальный вывод канализации. Шланг не должен перегибаться. Верхняя точка сливного шланга должна находиться на высоте 65-100 см от пола. Расположение сливного шланга должно обеспечивать разрыв струи при сливе (конец шланга не должен быть опущен в воду). В случае крепления на край ванной или раковины, шланг вешается с помощью направляющей (входит в комплект поставки), которая крепится к крану (рис.).

! Не рекомендуется применение удлинителей для сливного шланга, при необходимости допускается его наращивание шлангом такого же диаметра и длиной не более 150 см.

Подсоединение к электросети

Внимание! Оборудование обязательно должно быть заземлено!

1. Машина подключается к электрической сети при помощи двухполюсной розетки с заземляющим контактом (розетка не поставляется с машиной). Фазный провод должен быть подключен через автомат защиты сети, рассчитанный на максимальный ток (ток срабатывания) 16 А, и имеющий время срабатывания не более 0,1 с.
2. При наличии вблизи от предполагаемого места установки машины розетки с заземляющим контактом, имеющей трехпроводную подводку кабеля с медными жилами сечением не менее 1,5 кв. мм (или алюминиевыми жилами сечением не менее 2,5 кв. мм), доработка электросети не производится. При отсутствии указанной розетки и проводки следует провести их монтаж.
3. Прокладка заземления отдельным проводом не допускается.
4. Для доработки электрической сети рекомендуется применять провод типа ППВ 3х1,5 380 ГОСТ 6223-79. Допускается применение других марок кабеля, обеспечивающих пожаро- и электробезопасность при эксплуатации машины.

Перед включением машины в сеть убедитесь, что:

- розетка и проводка соответствуют требованиям, изложенным в данном разделе инструкции;
- напряжение и частота тока сети соответствуют данным машины;
- розетка и вилка одного типа;

- розетка заземлена в соответствии с нормами безопасности, описанными в данном разделе инструкции (допускается организация заземления рабочим нулем, при условии, что защитная линия не имеет разрыва и подключена напрямую в обвод каких-либо приборов (например, электрического счетчика).

Если вилка не подходит к розетке, ее следует заменить на новую, соответствующую розетке, или заменить питающий кабель. Замена кабеля должна производиться только квалифицированным персоналом.

Запрещается использование переходников, двойных и более розеток и удлинителей (они создают опасность возгорания). Если Вы считаете их использование необходимым, применяйте один единственный удлинитель, удовлетворяющий требованиям безопасности.

Оборудование, подключенное с нарушением требований безопасности бытовых приборов большой мощности, изложенных в данной инструкции, является потенциально опасным.

Производитель не несет ответственности за ущерб здоровью и собственности, если он вызван несоблюдением указанных норм установки.

Первый цикл стирки

По завершении установки, перед началом эксплуатации необходимо произвести один цикл стирки со стиральным порошком, но без белья, установив программу 90°C без предварительной стирки.

Технические характеристики		
Модель	AVD 129	
Размеры	ширина	59,5 см
	высота	85 см
	глубина	53,3 см
Загрузка	1-5 кг	
Электрические параметры	напряжение	220/230 В 50 Гц
	max мощность	1850 Ватт
Гидравлические параметры	max давление	1 Мпа (10 бар)
	min давление	0,05 Мпа (0,5 бар)
	объем барабана	46 л
Скорость отжима	до 1200 об/мин	
Контрольные программы согласно нормативу IEC 456	программа 3, температура 60°C при загрузке до 5 кг	
Машина соответствует следующим Директивам Европейского Экономического сообщества:		
-73/223/ ЕЕС от 19.02.73 (низкого напряжения) и последующие модификации		
-89/336 /ЕЕС от 03.05.89 (электромагнитной совместимости) и последующие модификации		

CIS

Установка

Описание

Программы

Мощные средства

Меры безопасности

Обслуживание и уход

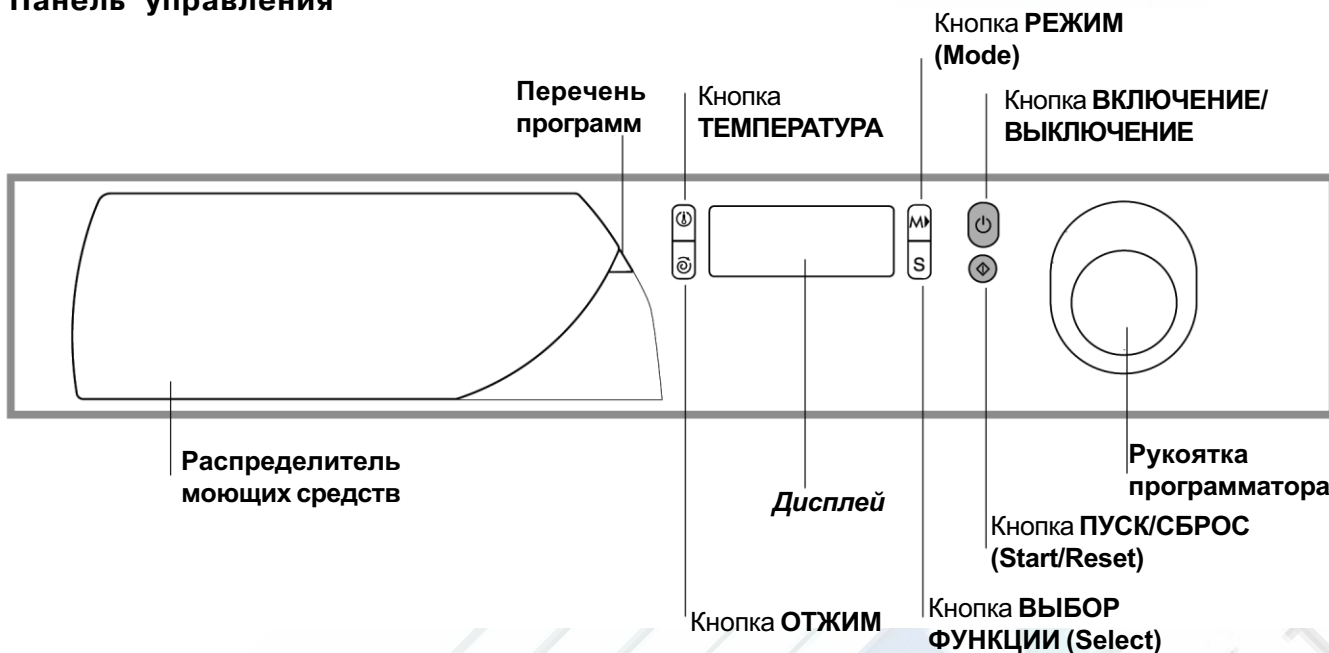
Неисправности

Сервис

Описание стиральной машины

CIS

Панель управления



Распределитель моющих средств для загрузки стирального порошка и смягчителей (см. с. 8).

Краткий перечень программ удобен для быстрой справки. Чтобы открыть перечень, потяните за серый язычок.

Кнопка **ТЕМПЕРАТУРА** служит для выбора температуры стирки (см. с. 7).

Кнопка **ОТЖИМ** используется для регулировки скорости отжима, а также для его исключения (см. с. 7).

Дисплей служит для программирования стиральной машины и для контроля за работающими циклами стирки (см. с. 5).

Кнопка **РЕЖИМ** используется для выбора дополнительных функций для персонализации циклов стирки (см. с. 7).

Кнопкой **ВЫБОР** выбираются дополнительные функции для персонализации циклов стирки (см. с. 7).

Кнопка **ВКЛЮЧЕНИЕ/ВЫКЛЮЧЕНИЕ** служит для включения и выключения стиральной машины.

Кнопка **ПУСК/СБРОС** используется для запуска программ или для отмены ошибочного программирования.

Рукоятка программатора служит для выбора программ стирки. Рукоятка может быть утоплена в панель управления: чтобы воспользоваться рукояткой, слегка нажмите на нее в центре — рукоятка выдвинется наружу. В процессе выполнения программы рукоятка остается неподвижной.

Дисплей

Дисплей – удобное устройство для программирования оборудования (см. с. 7), которое также информирует пользователя о цикле стирки и текущем состоянии машины.



При нажатии кнопки ПУСК/СБРОС (Start/Reset) для запуска программы на дисплее показывается приблизительное время, остающееся до завершения цикла. В случае установки отложенного старта программы (пуск по таймеру, см. с. 7) дисплей будет показывать время, оставшееся до начала стирки.

В процессе выполнения цикла стирки дисплей показывает следующие сведения:

Текущая фаза цикла:


- | | |
|--|---|
|  Предварительная стирка |  Отжим |
|  Стирка | |
|  Полоскание |  Символ не задействован. |

Выбор типа белья:

- | | |
|---|--|
|  Хлопок |  Шерсть |
|  Цветное белье |  Шелк |
|  Синтетика | |

Дополнительные функции для персонализированной стирки:

Символы доступных дополнительных функций выделяются рамкой. Для выбора дополнительных функций см. с. 7.

-  Символ не задействован.

Блокировка дверцы:

Горящий символ показывает — дверца заблокирована, чтобы исключить ее случайное открывание. Во избежание повреждения машины прежде, чем открыть дверцу, подождите пока символ погаснет. Данная модель оснащена устройством, позволяющим открыть дверцу также в процессе выполнения некоторых фаз цикла. Это возможно, когда символ не горит.

По завершении программы на дисплее появляется сообщение END (Конец).

! В случае неисправности на дисплее появляется код ошибки, например: F-01, который необходимо сообщить в Авторизованный Сервисный центр (см. с. 12).

CIS

Установка

Описание

Программы

Моющие средства

Меры безопасности

Обслуживание и уход

Неисправности

Сервис

Запуск машины. Программы

CIS

Запуск программы







1. Включите стиральную машину, нажав кнопку .
2. Загрузите белье и закройте дверцу машины.
3. Установите рукоятку программатора на нужную программу. На дисплее появится прогнозируемая продолжительность выбранного цикла. Температура и скорость отжима задаются автоматически в соответствии с выбранной программой (как изменить их см. на с. 7).
4. Добавьте в распределитель моющее средство, ополаскиватель, отбеливатель (см. с. 8).

Таблица программ

Ткань и степень загрязнения	Программа	Температура	Моющее средство		Смягчитель	Отбеливание (функция)/Отбеливатель	Длительность цикла, мин.	Описание цикла стирки
			предв. стирка	основная стирка				
ХЛОПОК								
Очень сильно загрязненное белое белье (простыни, скатерти и т.п.)	1	90°C	●	●	●		137	Предварительная стирка, стирка при 90°, полоскание, промежуточный и окончательный отжим
Очень сильно загрязненное белое белье (простыни, скатерти и т.п.)	2	90°C		●	●	Деликатн./Обычный	120	Стирка при 90°, полоскание, промежуточный и окончательный отжим
Сильно загрязненное белое и прочно окрашенное цветное белье	3	60°C		●	●	Деликатн./Обычный	105	Стирка при 60°C, полоскание, промежуточный и окончательный отжим
Слабо загрязненное белое и линяющее цветное белье (рубашки, маки и пр.)	4	40°C		●	●	Деликатн./Обычный	72	Стирка при 40°C, полоскание, промежуточный и окончательный отжим
Слабо загрязненное линяющее цветное белье	5	30°C		●	●	Деликатн./Обычный	65	Стирка при 30°C, полоскание, промежуточный и окончательный отжим
СИНТЕТИКА								
Сильно загрязненная, прочно окрашенная цветная (детская одежда и пр.)	6	60°C		●	●	Деликатн.	77	Стирка при 60°C, полоскание, остановка с водой или деликатный отжим
Слабо загрязненная, прочно окрашенная цветная (любая одежда)	6	40°C		●	●	Деликатн.	62	Стирка при 40°C, полоскание, остановка с водой или деликатный отжим
Сильно загрязненная, прочно окрашенная цветная (детская одежда и пр.)	7	50°C		●	●	Деликатн.	73	Стирка при 50°C, полоскание, остановка с водой или деликатный отжим
Слабо загрязненная, деликатная цветная (любая одежда)	8	40°C		●	●	Деликатн.	58	Стирка при 40°C, полоскание, остановка с водой или деликатный отжим
Слабо загрязненная, деликатная цветная (любая одежда)	9	30°C		●	●		30	Стирка при 30°C, полоскание и деликатный отжим
ДЕЛИКАТНЫЕ ТКАНИ								
Шерсть	10	40°C		●	●	Деликатн.	50	Стирка при 40°C, полоскание и деликатный отжим
Особо деликатные ткани и одежда (занавеси, шелк, вискоза и пр.)	11	30°C		●	●		45	Стирка при 30°C, полоскание, остановка с водой или слив
ОТДЕЛЬНЫЕ ПРОГРАММЫ								
Полоскание					●	●		Полоскание и отжим
Деликатное полоскание					●	●		Полоскание, остановка с водой или слив
Отжим								Слив и сильный отжим
Деликатный отжим								Слив и деликатный отжим
Слив								Слив

Примечание:

«Остановка с водой»: см. дополнительную функцию «Легкая глажка» на с. 7. Данные в таблице, являются справочными и могут меняться в зависимости от конкретных условий стирки (объем стирки, температура воды в водопроводной системе, температура в помещении и др.).

СПЕЦИАЛЬНАЯ ПРОГРАММА:

Повседневная стирка 30 мин. (программа 9 для Синтетики) предназначена для быстрой стирки слабозагрязненного белья: цикл длится всего 30 минут, что позволяет сэкономить время и электроэнергию. Установив эту программу (9 при температуре 30°C), Вы можете стирать различные виды тканей вместе (за исключением шерсти и шелка) при максимальной загрузке белья 3 кг. Мы рекомендуем использовать жидкое моющее средство.

Персонализация стирки



Установка температуры

При нажатии кнопки на дисплее показывается максимальная допустимая температура для выбранной программы. Нажмите на эту же кнопку, чтобы понизить температуру. OFF (ВЫКЛ.) обозначает стирку в холодной воде. Регулировку температуры можно выполнять для всех программ стирки.



Установка скорости отжима

При нажатии кнопки на дисплее показывается максимальная допустимая скорость отжима для выбранной программы. Каждое нажатие кнопки уменьшает скорость отжима вплоть до его исключения — «OFF» (ВЫКЛ.). Нажмите кнопку еще раз для возврата к максимальному значению.

Исключение отжима обозначается символом . Регулировку скорости отжима можно выполнять для всех программ стирки, кроме программы 11 и цикла слива.



Дополнительные функции

Стиральная машина имеет различные дополнительные функции, которые помогут Вам получить желаемые результаты стирки. Выбор дополнительных функций всегда осуществляется в следующей последовательности:

1. Нажмите кнопку РЕЖИМ (Mode), чтобы просмотреть различные имеющиеся дополнительные функции. Доступный символ будет мигать.
2. Чтобы выбрать функцию, нажимайте кнопку ВЫБОР (Select) до тех пор, пока на дисплее не появится сообщение ON (ВКЛЮЧЕНО) (для запуска программы по таймеру появится значение времени: см. приведенную ниже таблицу)
3. Подтвердите выбор повторным нажатием кнопки РЕЖИМ (Mode): символ дополнительной функции на дисплее перестанет мигать.

Выбранные дополнительные функции выделяются на дисплее рамкой.

Дополнительная функция	Назначение	Использование	Доступна с программами:
Таймер	Отсрочка запуска программы вплоть до 24 ч	Нажимайте неоднократно кнопку S (ВЫБОР – SELECT) вплоть до получения на дисплее желаемого времени отсрочки. OFF обозначает, что отложенный старт программы не был установлен.	Со всеми программами
Отбеливание	Цикл отбеливания для удаления наиболее стойких загрязнений	Налейте отбеливатель в дополнительную вставку 4 (см. с. 8). Опция не используется с функцией «ЛЕГКАЯ ГЛАЖКА»	2, 3, 4, 5, 6, 7, 8, 10, Полоскание
Легкая глажка	Уменьшение степени сминаемости тканей, облегчение последующего глажения	При выборе этой функции программы 6, 7, 8, 11 и Деликатное полоскание будут прерваны – белье остается замоченным в воде (остановка с водой), символ будет мигать. – Чтобы завершить цикл, нажмите кнопку ПУСК/СБРОС (Start/Resert). – Чтобы закончить программу сливом установите рукоятку программатора на соответствующий символ и нажмите кнопку ПУСК/СБРОС (Start/Resert). Данная опция не используется с функцией «ОТБЕЛИВАНИЕ».	Все программы, кроме 1, 2, 9, 10 и Слив
Супер стирка	Позволяет получить безупречно чистое белье, заметно более белое по сравнению со стандартом <i>Класса А</i>	Опция не используется с функцией «БЫСТРАЯ СТИРКА»	1, 2, 3, 4, 5, 6, 7, 8
Быстрая стирка	Сокращает продолжительность цикла стирки примерно на 30%.	Опция не используется с функцией «СУПЕР СТИРКА»	1, 2, 3, 4, 5, 6, 7, 8
Дополнительное полоскание	Повышает эффективность полоскания	Применение этой функции рекомендуется при полной загрузке машины или при использовании большого количества моющего средства	1, 2, 3, 4, 5, 6, 7, 8, Полоскание

CIS

Установка

Описание

Программы

Моющие средства

Меры безопасности

Обслуживание и уход

Неисправности

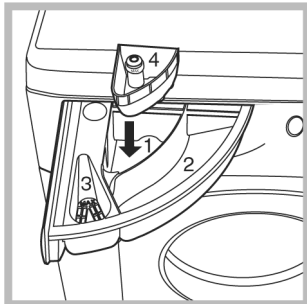
Сервис

Моющие средства и белье

CIS

Распределитель моющих средств

Хороший результат стирки зависит также от правильной дозировки моющего средства: его избыток не гарантирует более эффективную стирку, напротив может привести к образованию налетов внутри машины и загрязнению окружающей среды.



Выдвиньте распределитель и заполните его отделения моющим средством и смягчителем:

Отделение 1: моющее средство для предварительной стирки (порошок)

Перед загрузкой стирального порошка убедитесь, что отделение 4 для отбеливателя в нем не установлено.

Отделение 2: моющее средство для стирки (порошок или жидкое)

Жидкое средство для стирки заливается непосредственно перед запуском машины.

Отделение 3: Добавки (смягчители, ароматизаторы и пр.)

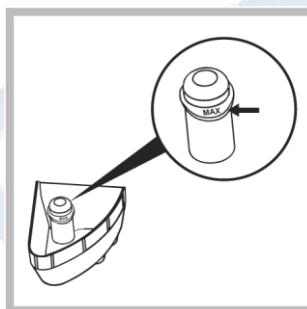
Не заполняйте отделение 3 для ополаскивателей выше решетки.

Дополнительное отделение 4: Отбеливатель



! Не используйте моющие средства, предназначенные для ручной стирки – образующаяся обильная пена ухудшает результат стирки и может вывести из строя стиральную машину.

Отбеливание

! Обычный отбеливатель применяют при стирке прочных белых тканей; **деликатный** отбеливатель можно использовать для цветных, синтетических и шерстяных тканей.



Лоток 4 для отбеливателя вставляется в отделение 1 распределителя моющих средств. Не заполняйте лоток 4 выше отметки max (см. рис.). Для осуществления **только отбеливания** налейте отбеливатель в дополнительную вставку 4 и выберите программу

Полоскание  (для хлопковых тканей) или Деликатное полоскание  (для синтетических тканей). Для отбеливания в процессе стирки добавьте стиральный порошок и смягчитель, выберите нужную программу и задействуйте функцию «Отбеливание» (см. с. 7).

Использование дополнительной вставки 4 исключает возможность применения предварительной стирки. Кроме того, отбеливание не может быть проведено с программами 11 (Шелк) и Повседневная стирка 30 мин. (см. с. 6).

Подготовка белья

- Разберите белье:
 - в соответствии с типом ткани / обозначения на этикетке
 - по цвету: отделите цветное белье от белого.
- Выньте из карманов все предметы и проверьте хорошо ли держатся пуговицы.
- Не превышайте максимальные нормы загрузки барабана, указанные для сухого белья:

Прочные ткани:	макс. 5 кг
Синтетические ткани:	макс. 2,5 кг
Деликатные ткани:	макс. 2 кг
Шерсть:	макс. 1 кг

Вес белья

1 простыня	400 – 500 г
1 наволочка	150–200 г
1 скатерть	400 – 500 г
1 халат	900 – 1,200 г
1 полотенце	150–250 г

Особенности стирки отдельных изделий

Занавески сверните и положите в наволочку или в сетчатый мешочек. Стирайте отдельно, не превышая половины загрузки барабана. Выберите программу 11, автоматически исключающую отжим.


Стеганные куртки и пуховики: если они на утином или гусином пуху, их можно стирать в стиральной машине. Выверните куртку наизнанку, загрузите в барабан не более 2-3 кг изделий. Повторите полоскание 1-2 раза, используйте деликатный отжим.

Парусиновые туфли предварительно очистите от грязи и стирайте с прочными тканями или джинсами, если позволяет цвет. Не стирайте с белыми вещами.

Шерсть: Для достижения наилучших результатов стирки загружайте не более 1 кг белья и используйте специальные жидкие средства, предназначенные для стирки шерстяных изделий.

Платиновый кашемир – деликатность ручной стирки



Ariston установил новый стандарт высокоэффективной стирки, признанный Компанией Woolmark с престижной маркой Woolmark Platinum Care. Если на вашей стиральной машине имеется логотип Woolmark Platinum Care, в ней можно стирать с отличным результатом шерстяные изделия на этикетке которых написано «только ручная стирка» (M.00221). Выберите программу 10 для всех изделий с этикеткой «Ручная стирка»  и используйте специальные средства для стирки шерсти.

Предупреждения и рекомендации



! Стиральная машина спроектирована и изготовлена в соответствии с международными нормами безопасности. Внимательно прочитайте настоящие предупреждения, составленные в целях вашей безопасности.

Общие правила безопасности

- Стиральная машина должна использоваться только взрослыми лицами, соблюдающими инструкции, приведенные в данном руководстве.
- Не касайтесь работающей машины, если ваши руки или ноги сырые; не пользуйтесь оборудованием босиком.
- Не тяните за питающий кабель, чтобы вынуть вилку из розетки: беритесь за вилку.
- Не открывайте распределитель моющих средств во время работы машины.
- Не касайтесь сливаемой воды, ее температура может быть очень высокой.
- При остановке машины разблокировка замка дверцы срабатывает с трехминутной задержкой. Не пытайтесь открыть дверцу в этом промежуток времени (а тем более во время работы оборудования!): это может повредить механизм блокировки.
- В случае неисправности при любых обстоятельствах не касайтесь внутренних частей машины, пытайтесь починить ее.
- Следите, чтобы дети не приближались к работающей стиральной машине.
- В процессе стирки дверца стиральной машины может нагреваться.
- Если необходимо переместить стиральную машину, выполняйте эту операцию вдвоем или втроем с предельной осторожностью. Никогда не пытайтесь поднять машину в одиночку — оборудование чрезвычайно тяжелое.
- Перед помещением в стиральную машину белья убедитесь, что барабан пуст.

Утилизация

- Уничтожение упаковочного материала: соблюдайте действующие требования по утилизации упаковочных материалов.
- Утилизация старой стиральной машины: перед сдачей машины в утиль обрежьте питающий кабель и снимите дверцу.

Экономия энергии и охрана окружающей среды

Экологичная технология

С новой технологией Ariston вы затратите воды в два раза меньше, а эффект от стирки будет в два раза выше! Вот почему вы не можете видеть воду через дверцу: ее очень мало. Это забота об окружающей среде без отказа от максимальной чистоты. И вдобавок ко всему, вы экономите электричество.

Экономия моющих средств, воды, электроэнергии и времени

- Для экономии ресурсов следует максимально загружать стиральную машину. Один цикл стирки при полной загрузке вместо двух циклов с наполовину загруженным барабаном позволяет сэкономить до 50% электроэнергии.
- Цикл предварительной стирки необходим только для очень грязного белья. При цикле предварительной стирки расходуется больше стирального порошка, времени, воды и на 5 – 15% больше электроэнергии.
- Если вы обработаете пятна пятновыводителем или замочите белье перед стиркой, это поможет избежать стирки при высоких температурах. Использование программы стирки при 60°C вместо 90°C, или 40°C вместо 60°C позволяет сэкономить до 50% электроэнергии.
- Правильная дозировка стирального порошка в зависимости от жесткости воды, степени загрязнения и объема загружаемого белья помогает избежать нерационального расхода моющего средства и загрязнения окружающей среды: хотя стиральные порошки и являются биоразлагаемыми, они содержат вещества, отрицательно влияющие на экологию. Кроме того, по возможности избегайте использовать ополаскиватели.
- Использование стиральной машины утром или вечером уменьшит пиковую нагрузку на электросеть. С помощью функции «Таймер» (см. с. 7) можно запрограммировать начало стирки с вышеуказанной целью.
- Если белье должно сушиться в автоматической сушке, необходимо выбрать большую скорость отжима. Интенсивный отжим экономит время и электроэнергию в процессе сушке.

CIS

Установка

Описание

Программы

Моющие средства

Меры безопасности

Обслуживание и уход

Неисправности

Сервис

Обслуживание и уход

CIS

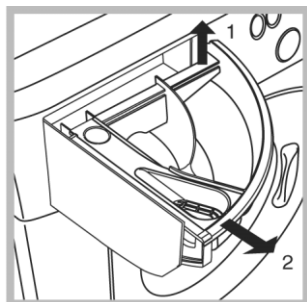
Отключение воды и электричества

- Перекрывайте водопроводный кран после каждой стирки. Таким образом сокращается износ водопроводной системы стиральной машины и устраняется вероятность протечек.
- Всегда вынимайте вилку из розетки перед мойкой и обслуживанием машины.

Уход за стиральной машиной

Внешние и резиновые части машины очищайте мягкой тканью с теплой мыльной водой. Не используйте растворители или абразивные чистящие средства.

Уход за распределителем моющих средств



Периодически промывайте распределитель моющих средств. Выньте распределитель, приподняв и потянув его на себя (см. рис.), и промойте под струей воды.

Уход за дверцей машины и барабаном

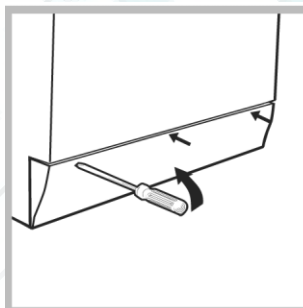
- После каждой стирки оставляйте дверцу машины полуоткрытой во избежание образования в барабане неприятных запахов и плесени.

Чистка насоса

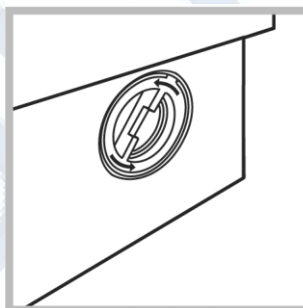
Стиральная машина имеет сливной насос самоочищающегося типа, который не требует очистки или особого обслуживания. Однако мелкие предметы (монеты, пуговицы и др.) могут случайно попасть в насос. Для их извлечения насос оборудован «уловителем» — фильтром, доступ к которому закрыт нижней передней панелью.

! Убедитесь, что цикл стирки закончился, и отключите оборудование от сети.

Для доступа к «уловителю»:



1. снимите переднюю панель стиральной машины при помощи отвертки (см. рис.);



2. выверните крышку фильтра, вращая ее против часовой стрелки (см. рис.): из насоса может вылиться немного воды – это нормальное явление.

3. тщательно прочистите фильтр изнутри;
4. заверните крышку обратно;
5. установите на место переднюю панель, предварительно убедившись, что крюки вошли в соответствующие петли.

Проверка заливного шланга

Проверяйте шланг не реже одного раза в год. При любых признаках течи или повреждения немедленно замените шланг. Во время работы машины неисправный шланг, находящийся под давлением воды, может внезапно лопнуть.

! Никогда не используйте шланги, бывшие в употреблении.

Неисправности и методы их устранения



В случае неудовлетворительных результатов стирки или возникновения неисправностей, прежде чем обратиться в Авторизованный Сервисный центр (см. с. 12), прочитайте этот раздел. В большинстве случаев Вы можете решить возникшие проблемы сами.


Обнаруженная неисправность:

Стиральная машина не включается

Возможные причины / Методы устранения:

- Вилка не вставлена в розетку или вставлена плохо, не обеспечивая контакта.
- В доме отключено электричество.

Цикл стирки не запускается

- Дверца машины плохо закрыта (на дисплее появляется сообщение DOOR (Дверца).
- Не была нажата кнопка .
- Не была нажата кнопка ПУСК/СБРОС (Start/Reset).
- Закрыт кран подачи воды.
- Была запрограммирована отсрочка запуска программы (об использовании таймера см. на с. 7).

Стиральная машина не заливает воду (На дисплее появляется сообщение H₂O)

- Заливной шланг не подсоединен к крану.
- Шланг пережат.
- Закрыт кран подачи воды.
- В доме нет воды.
- Недостаточное водопроводное давление.
- Не была нажата кнопка ПУСК/СБРОС (Start/Reset).

Стиральная машина непрерывно заливает и сливает воду

- Сливной шланг расположен ниже 65 или выше 100 см от пола (см. с. 3).
 - Конец сливного шланга погружен в воду (см. с. 3).
 - Настенный слив не имеет сливной трубы.
- Если сливной шланг встроен в канализацию, имейте в виду, что на верхних этажах может создаваться «сифонный эффект» — машина одновременно сливает и заливает воду. Для предотвращения подобного эффекта устанавливается специальный клапан (антисифон).

Стиральная машина не производит слив и отжим

- Выбранная программа не предусматривает слив воды — для некоторых программ необходимо включить слив вручную (см. с. 6).
- Активизирована дополнительная функция Легкая глажка: для завершения программы нажмите кнопку ПУСК/СБРОС (Start/Reset) (см. с. 7).
- Сливной шланг пережат (см. с. 3) или засорен.
- Засор в канализации.

Сильная вибрация при отжиге

- При установке стиральной машины был неправильно разблокирован барабан (см. с. 2).
- Стиральная машина плохо выровнена (см. с. 2).
- Зазор между машиной и стеной/мебелью недостаточен (см. с. 2).

Протечки воды из стиральной машины

- Плохо закреплен заливной шланг (гайка на конце шланга неплотно затянута и неправильно установлена прокладка (см. с. 2).
- Распределитель моющих средств забит остатками моющих средств (о чистке распределителя см. с. 10).
- Плохо закреплен сливной шланг (см. с. 3).

Избыточное пенообразование

- Используется моющее средство, неподходящее для автоматических стиральных машин с фронтальной загрузкой.
- Передозировка моющего средства.

Если после проверки машина продолжает работать не должным образом, обратитесь в **Авторизованный Сервисный центр** за помощью. (см. с. 12)

CIS

Установка

Описание

Программы

Моющие средства

Меры безопасности

Обслуживание и уход

Неисправности

Сервис

Сервисное обслуживание

CIS

Перед тем как обратиться в Авторизованный Сервисный центр:

- Убедитесь, что вы не можете устранить неисправность самостоятельно (см. с. 11).
- Запустите программу повторно для проверки исправности машины.
- В противном случае обратитесь в Авторизованный Сервисный центр по телефону, указанному в гарантийном документе.

! Не пользуйтесь услугами лиц, не уполномоченных Производителем.

При ремонте требуйте использования оригинальных запасных частей.

При обращении в Авторизованный Сервисный центр сообщите:

- тип неисправности;
- номер гарантийного документа (сервисной книжки, сервисного сертификата и т.п.);
- модель машины (Мод.) и серийный номер (S/N), указанные в информационной табличке, расположенной на задней панели стиральной машины.